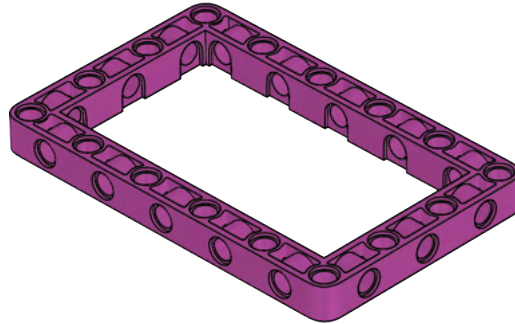


1x

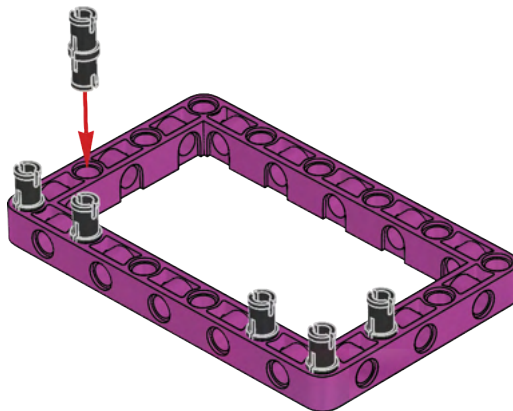
1

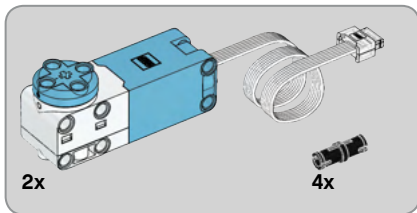




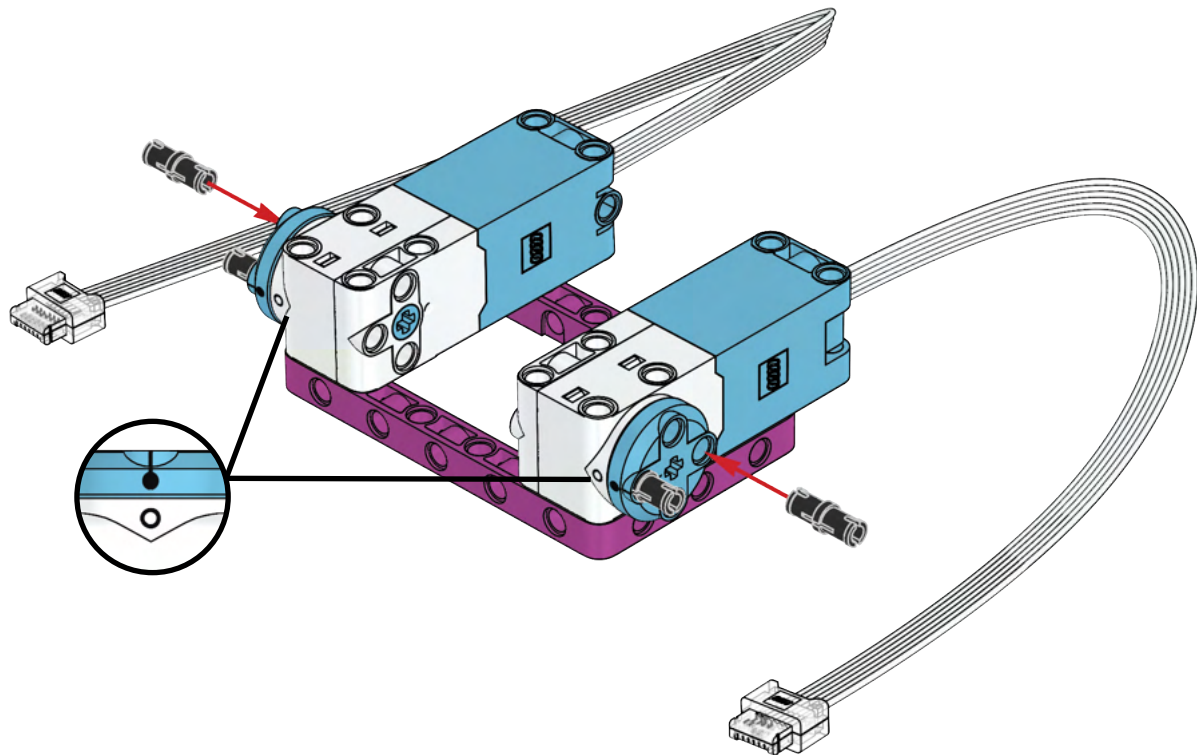
6x

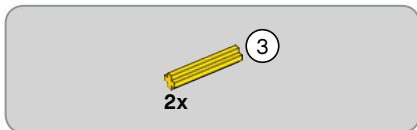
2



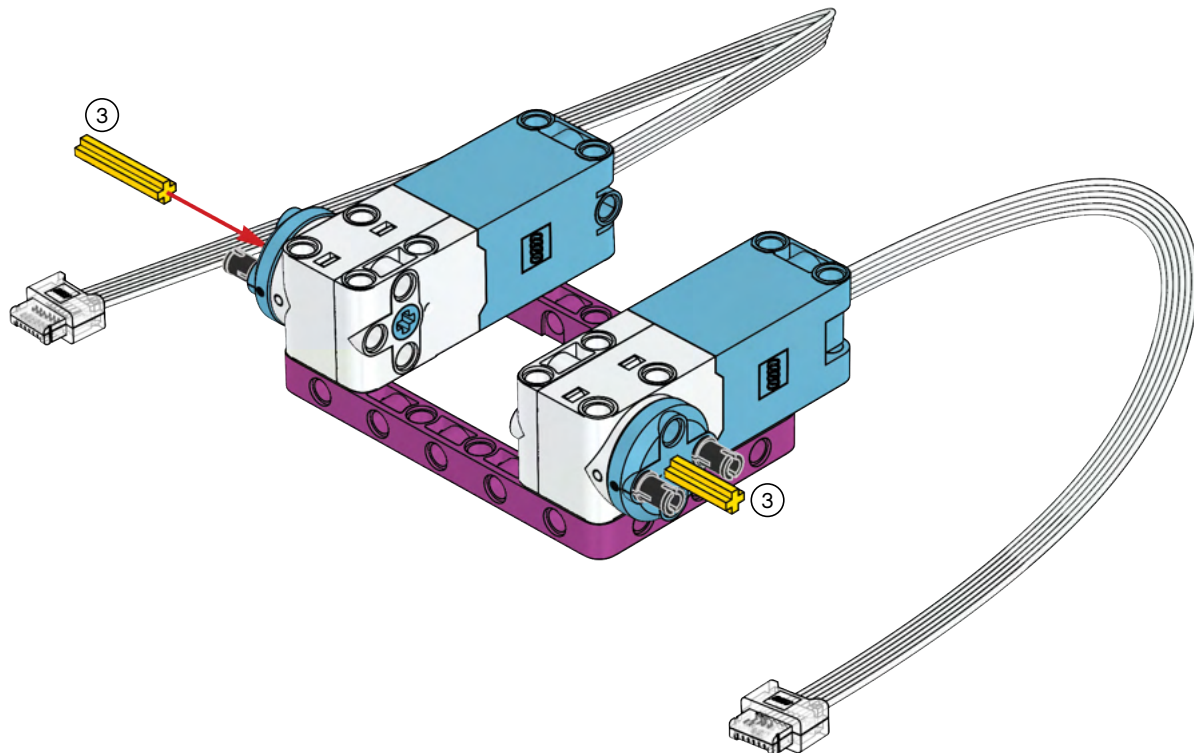


3





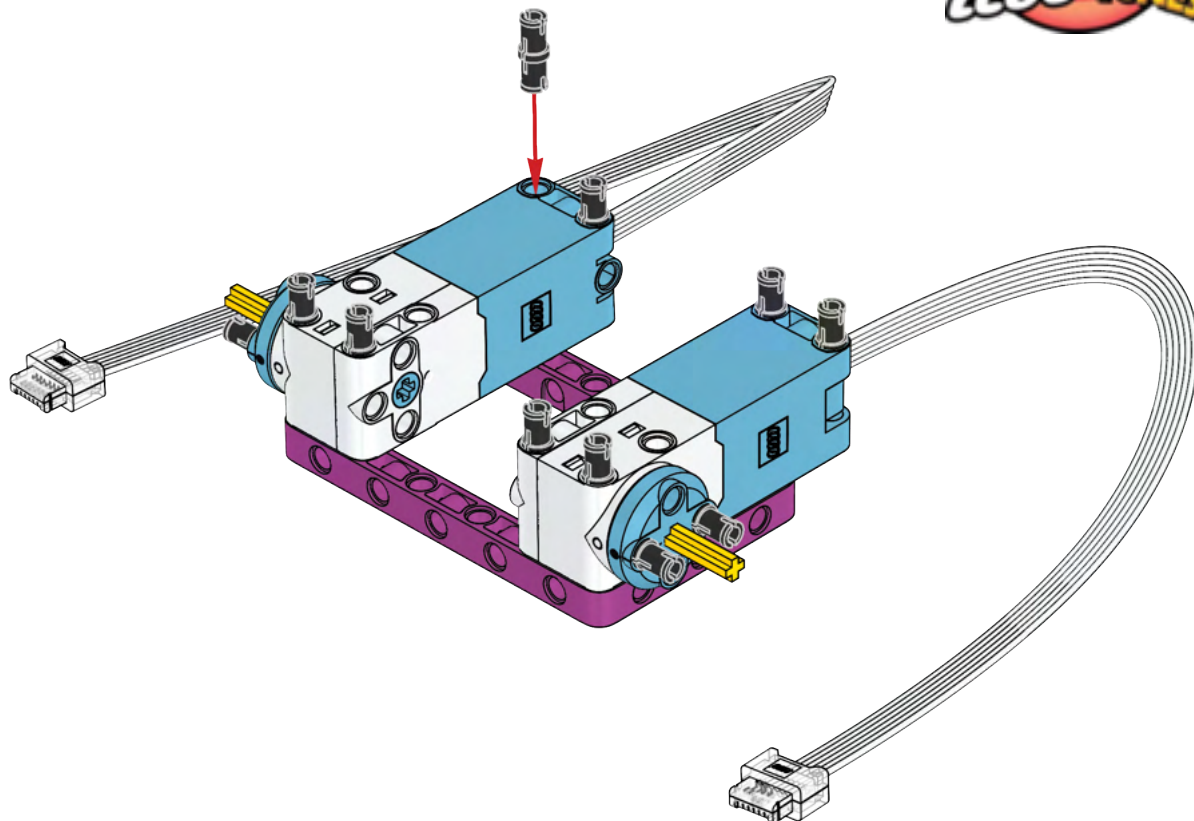
4

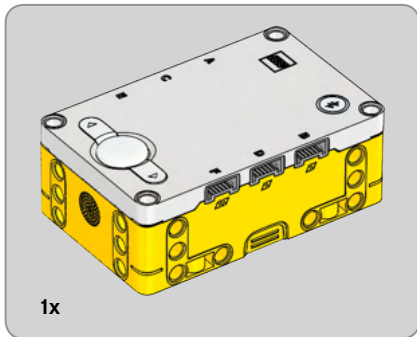
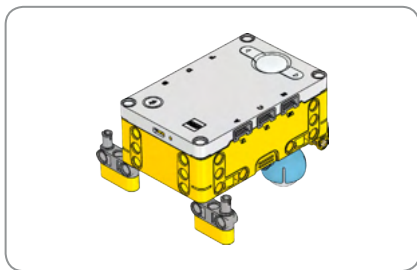




8x

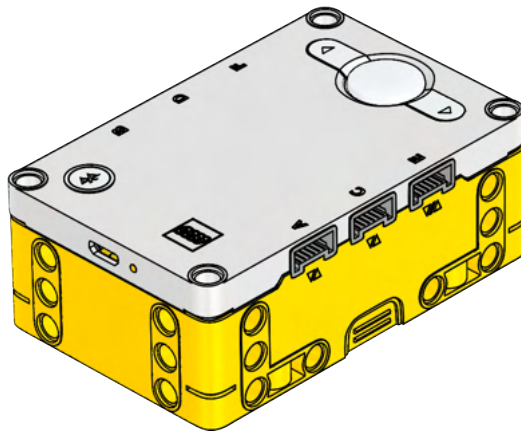
5

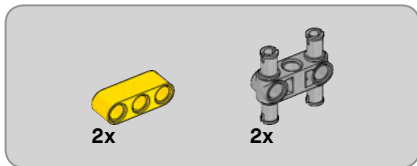
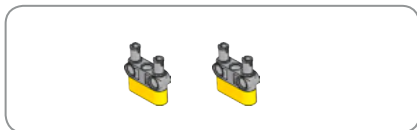




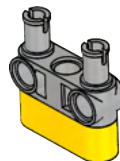
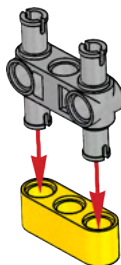
1x

6

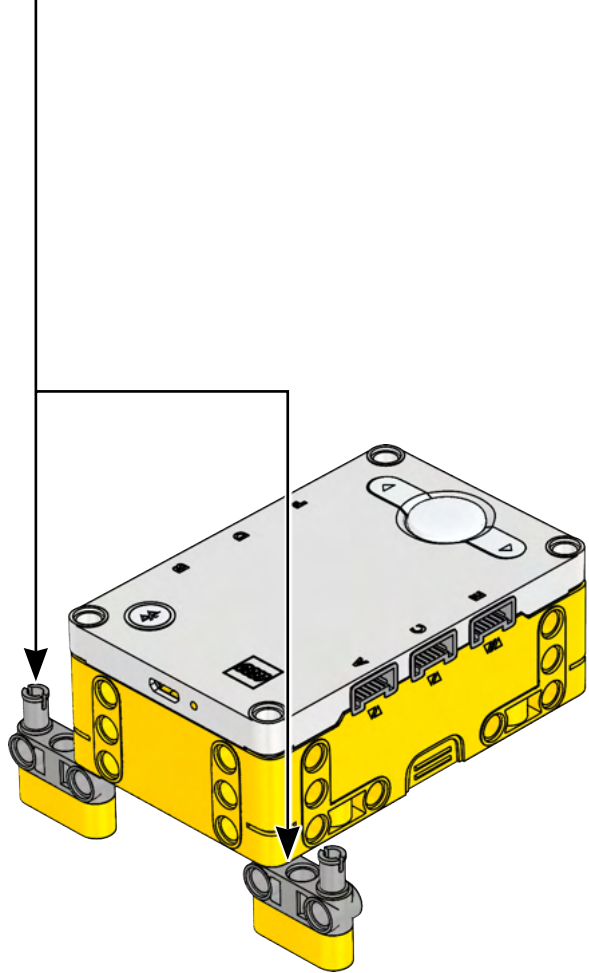




7



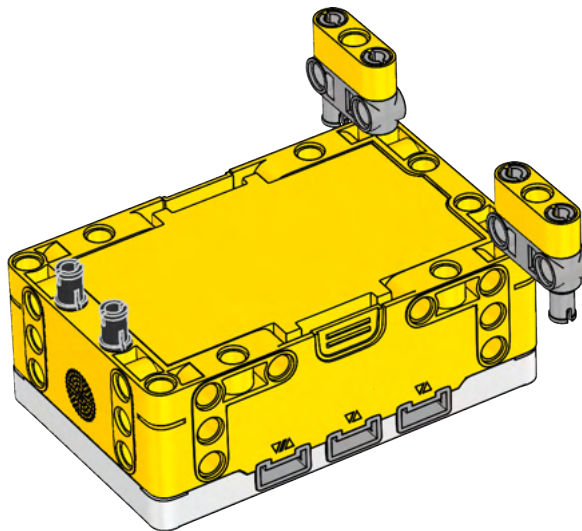
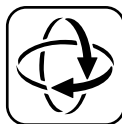
8

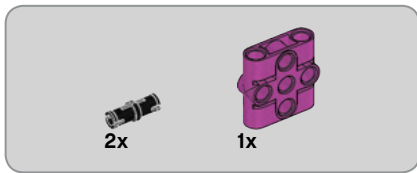




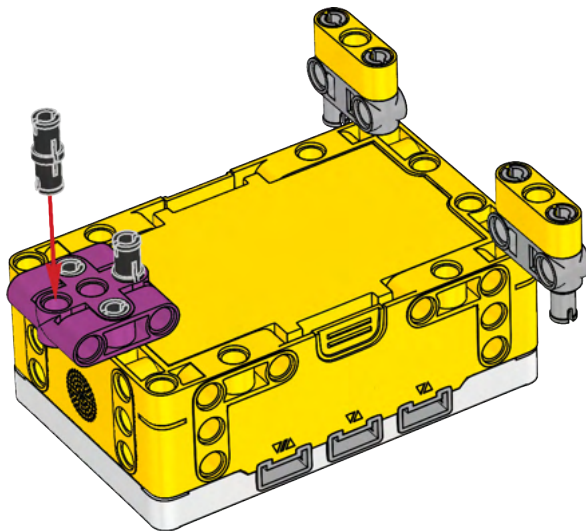
2x

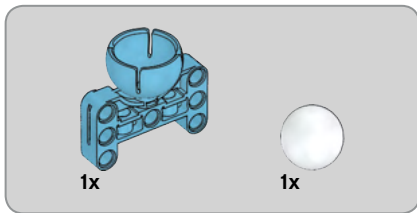
9



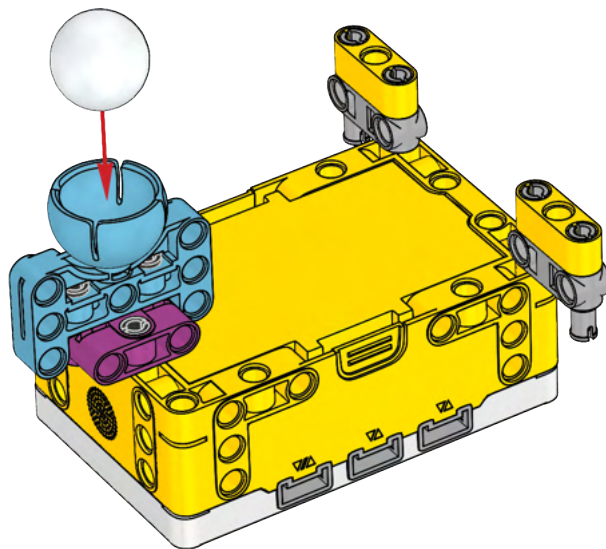


10





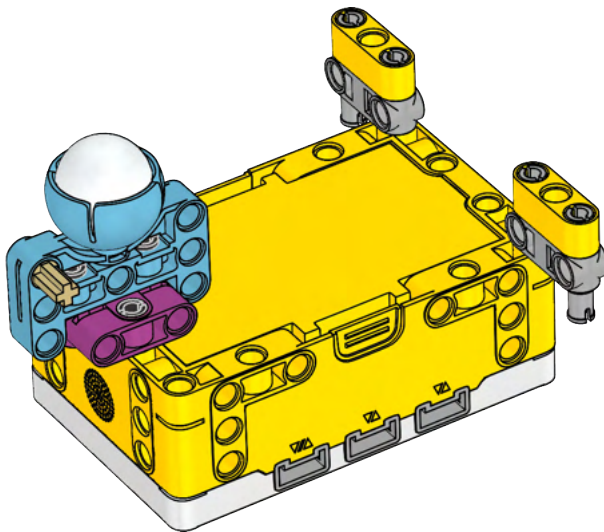
11





1x

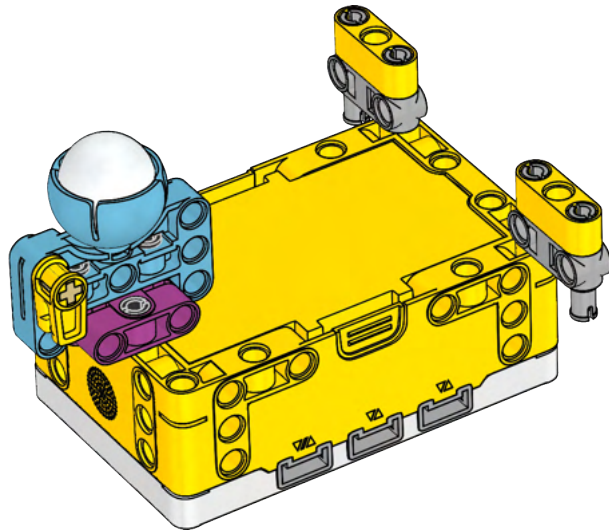
12



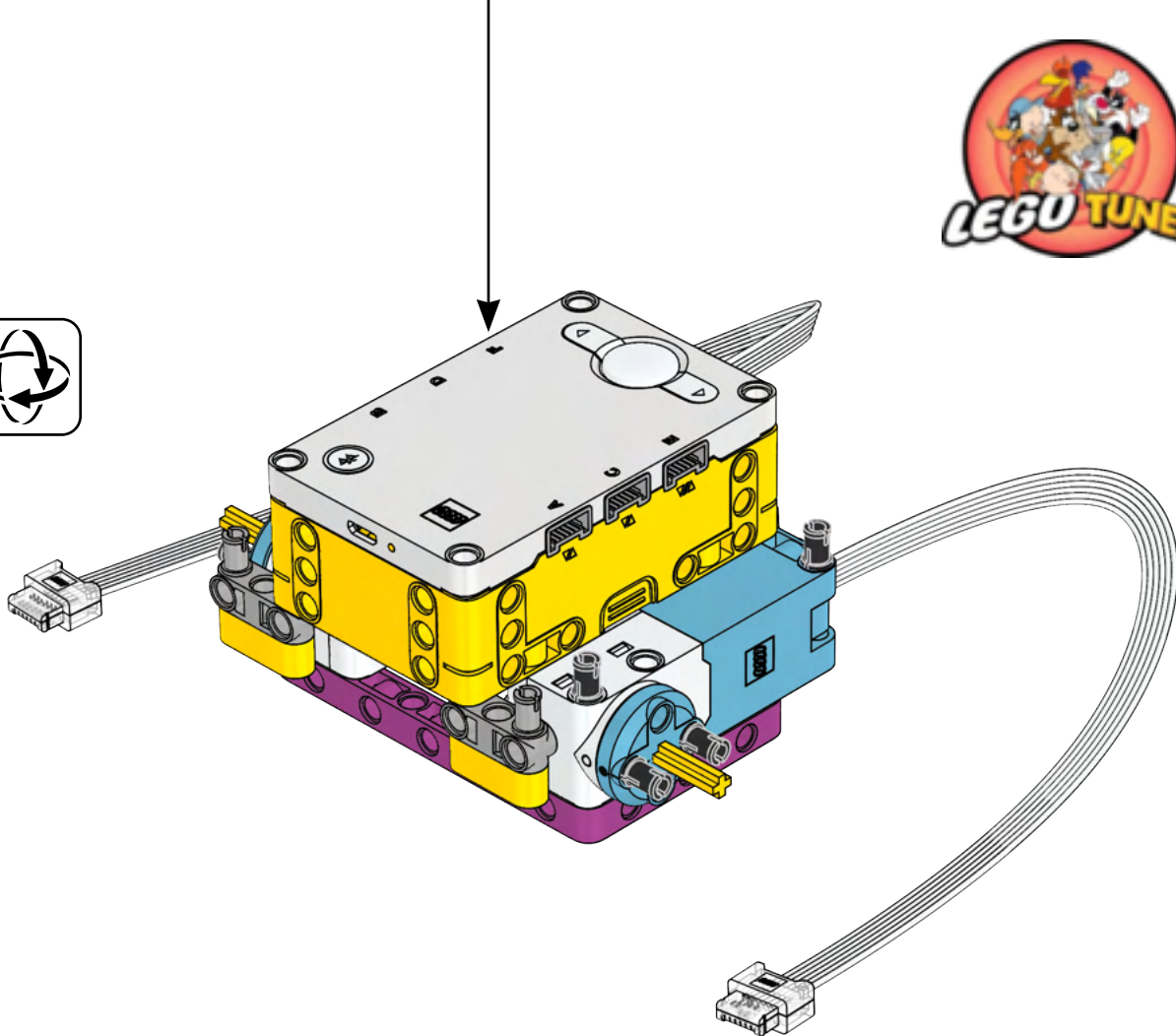


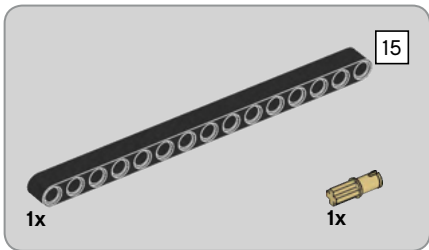
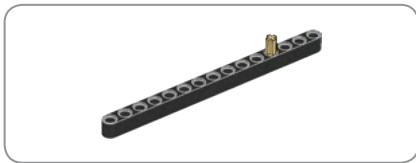
1x

13

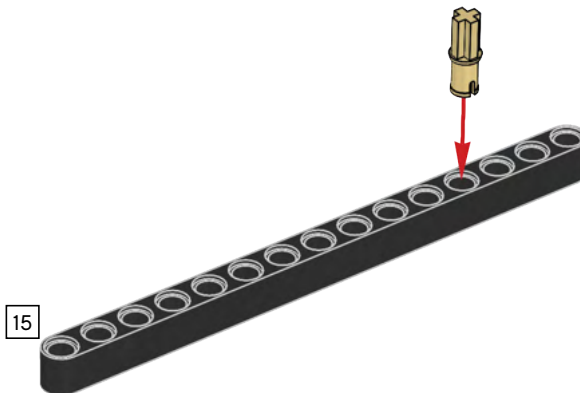


14

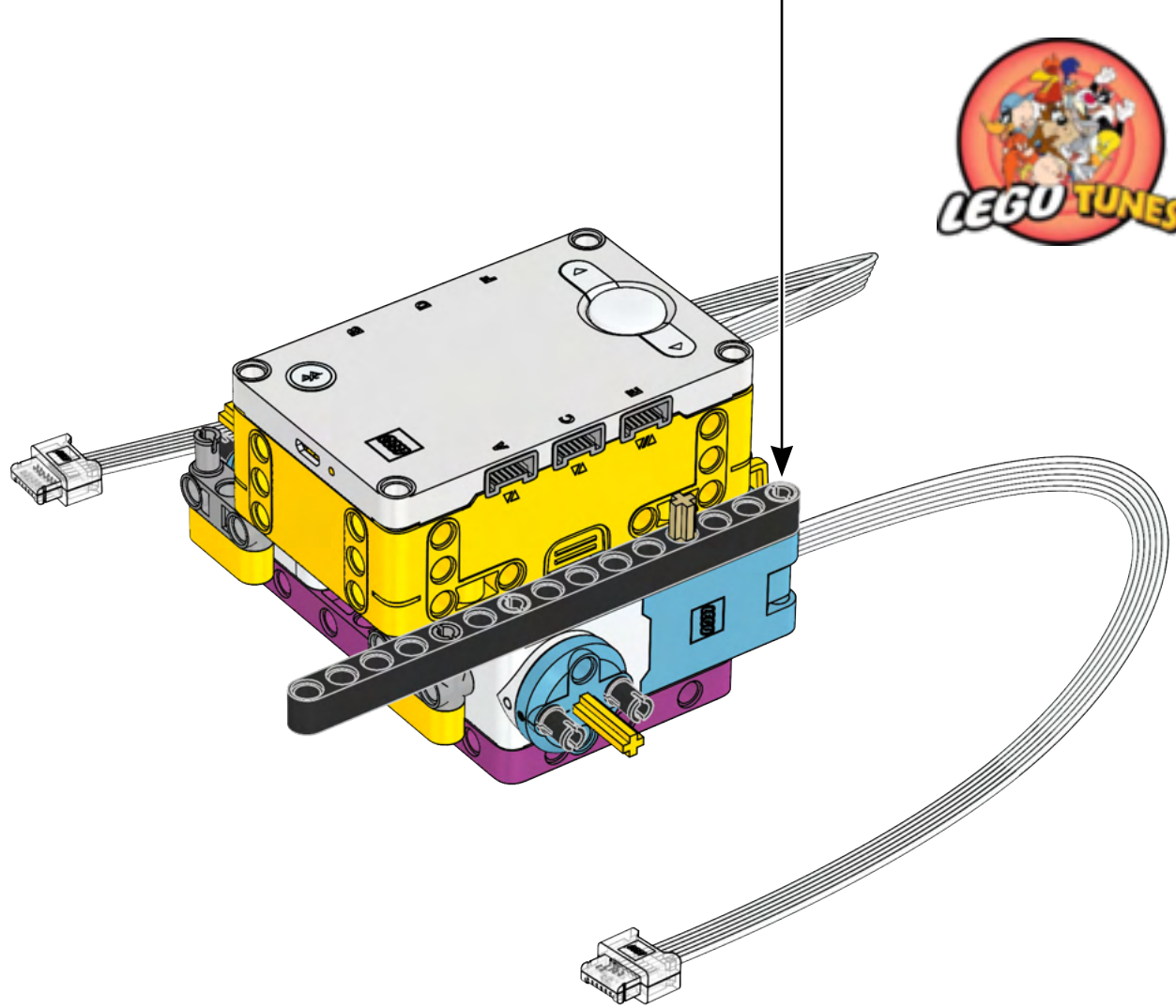




15



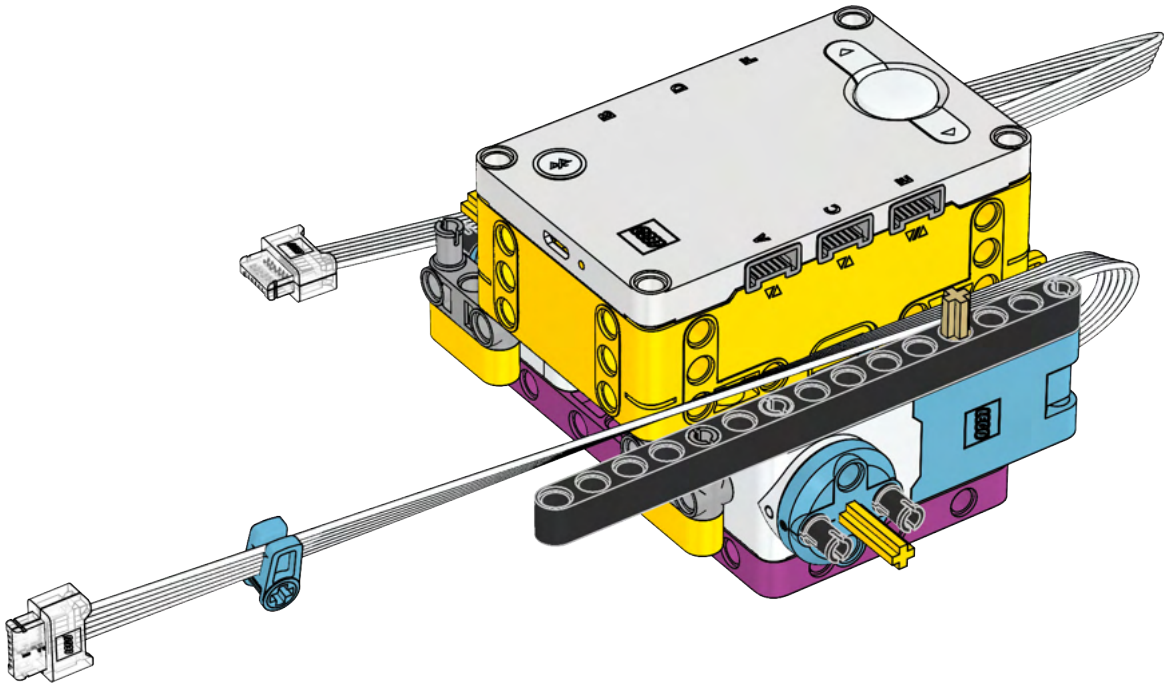
16

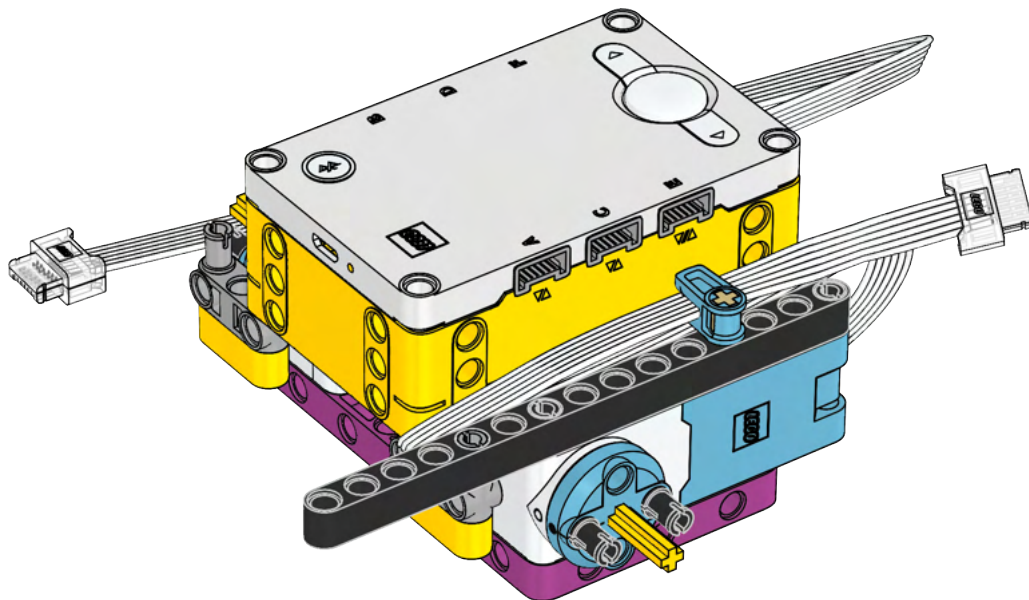


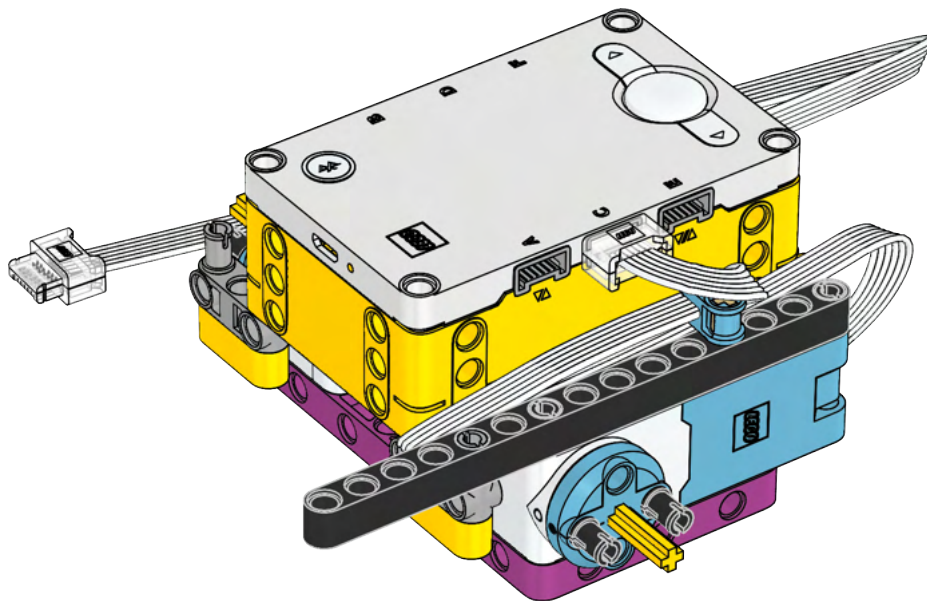


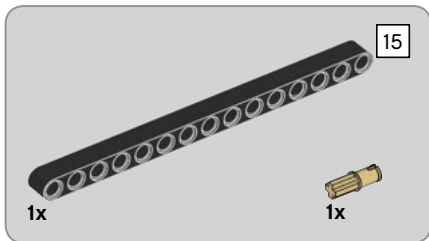
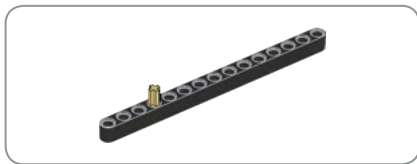
1x

17

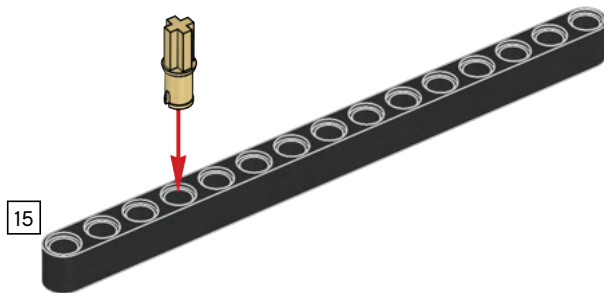




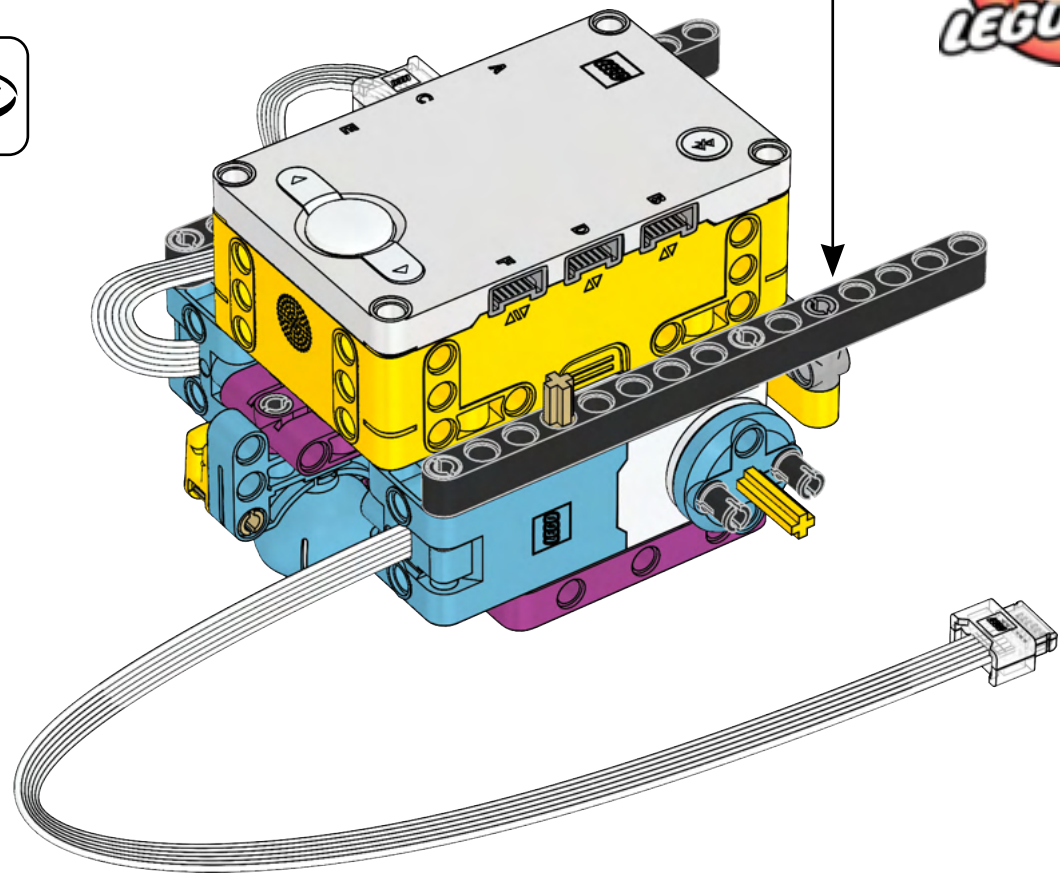




20



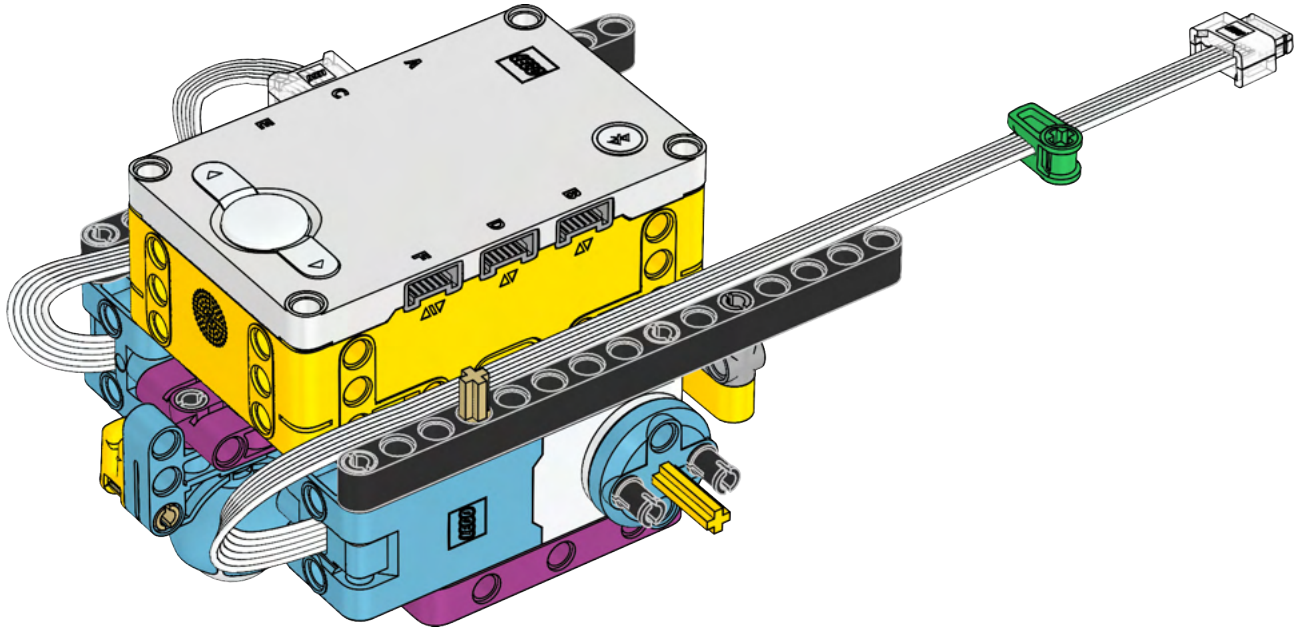
21



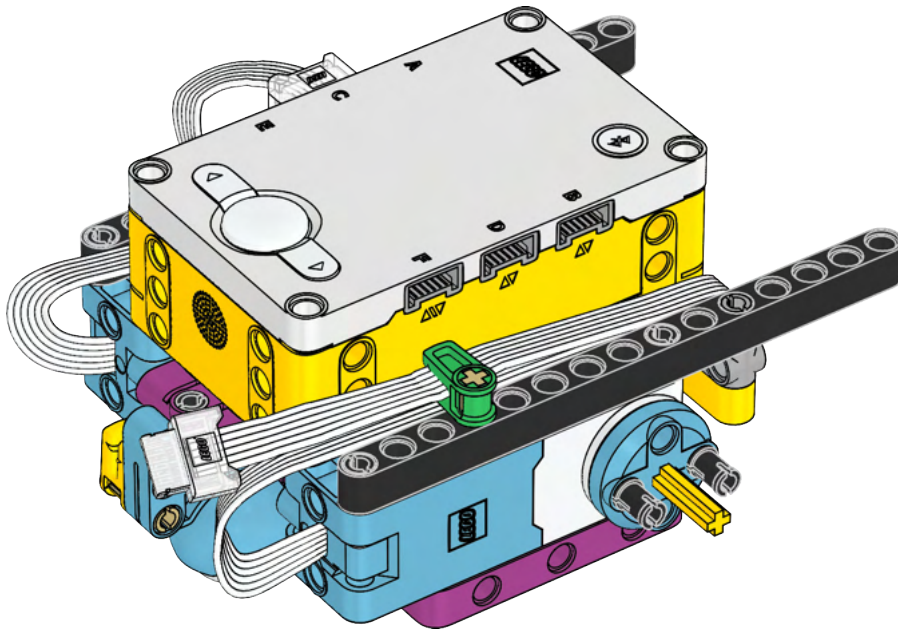


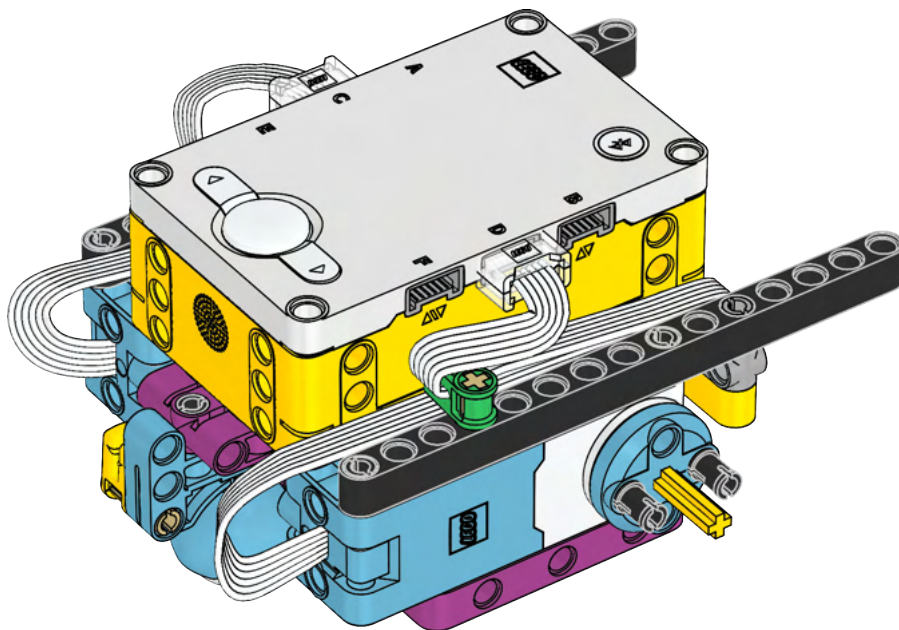
1x

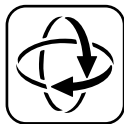
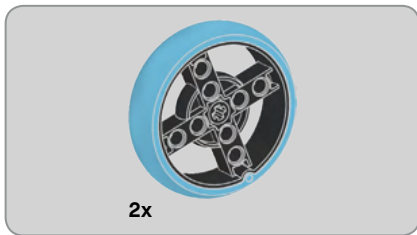
22



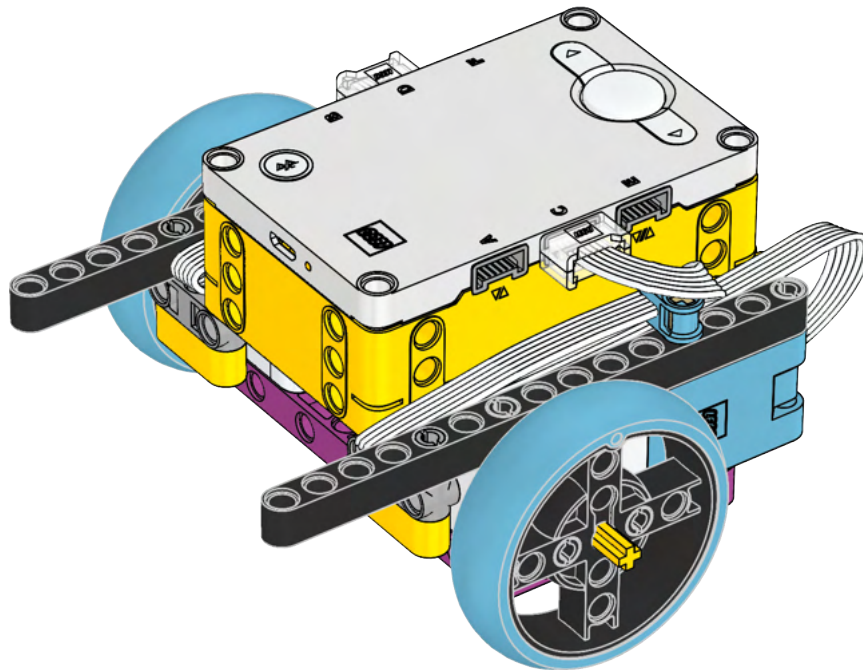
23







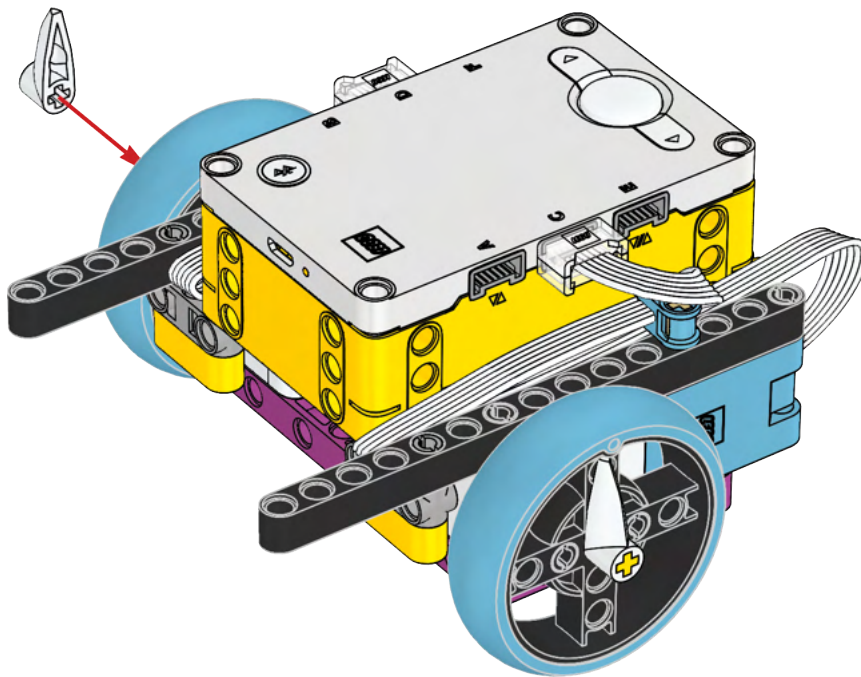
25

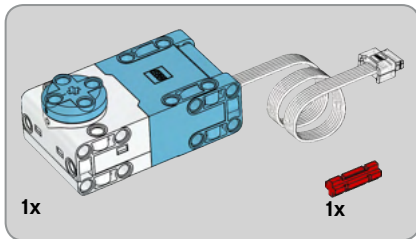
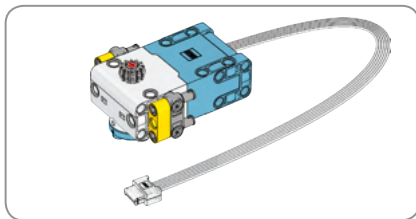




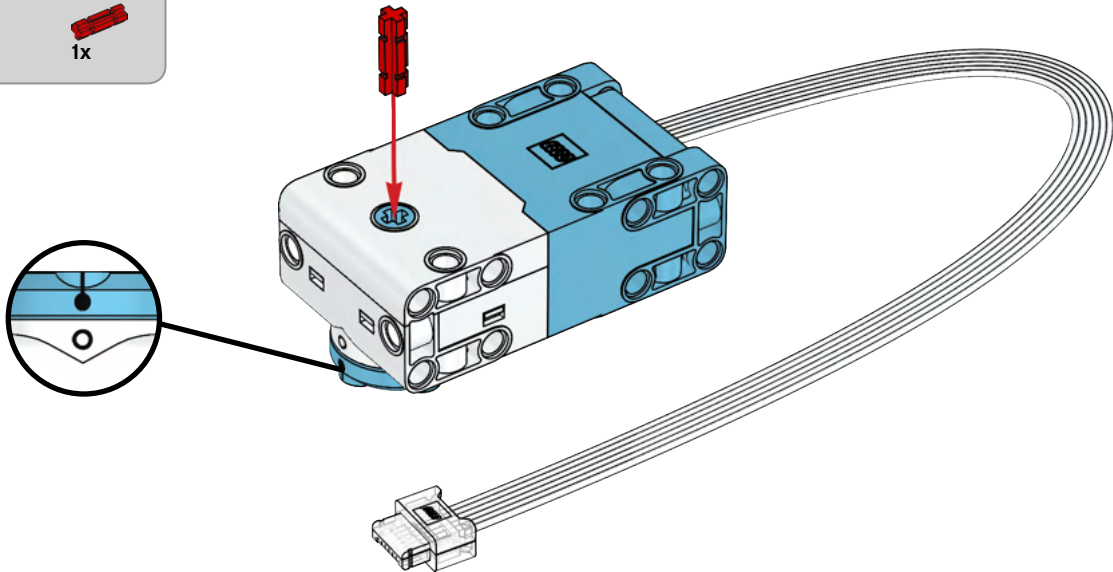
2x

26





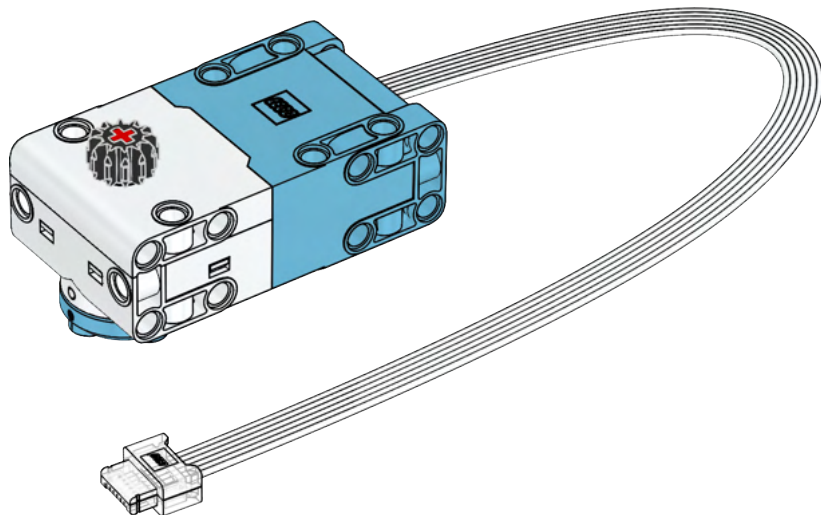
27





1x

28



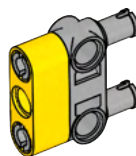
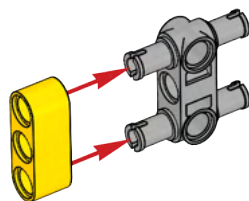


2x



2x

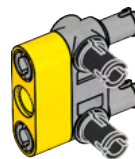
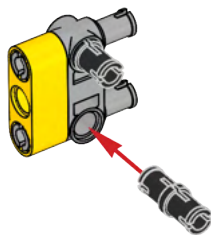
29



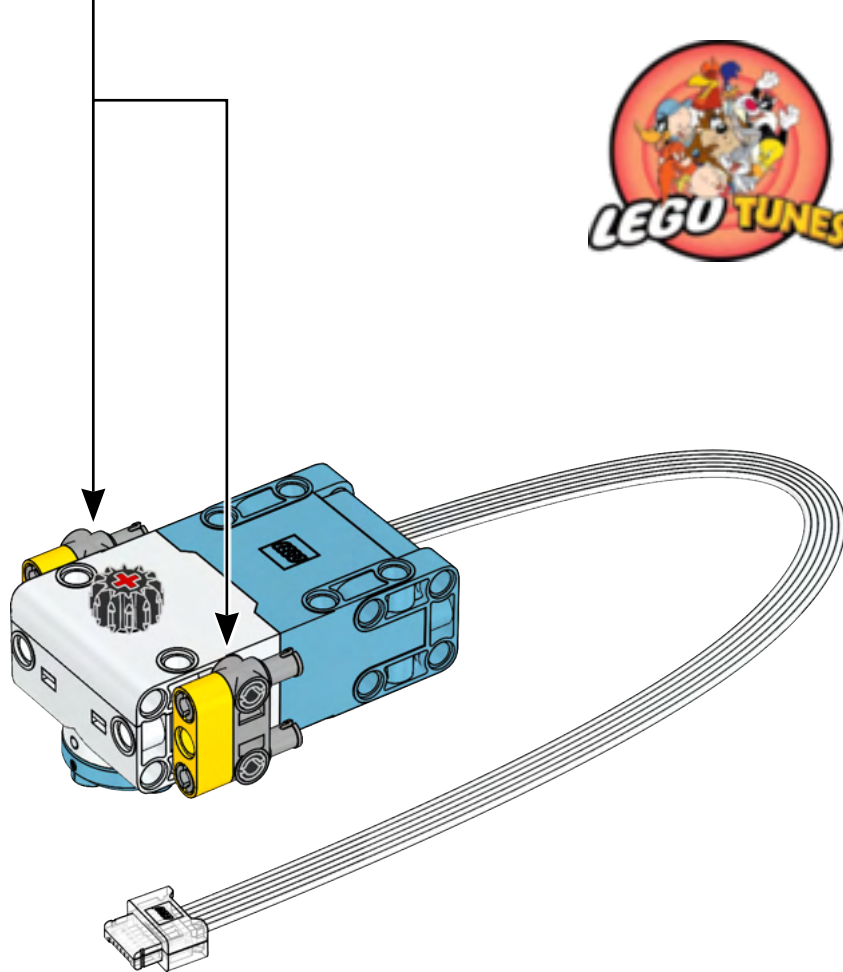


4x

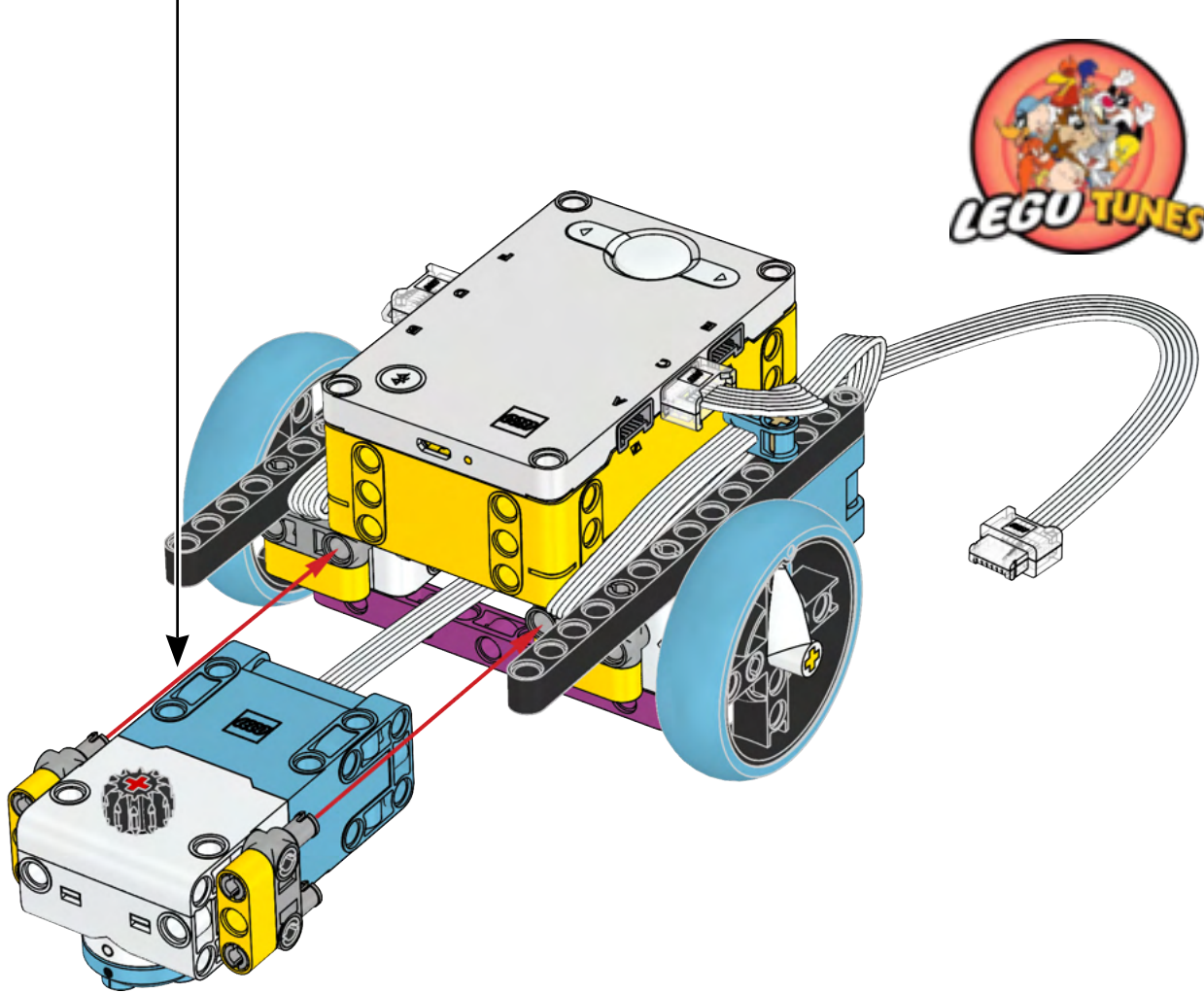
30

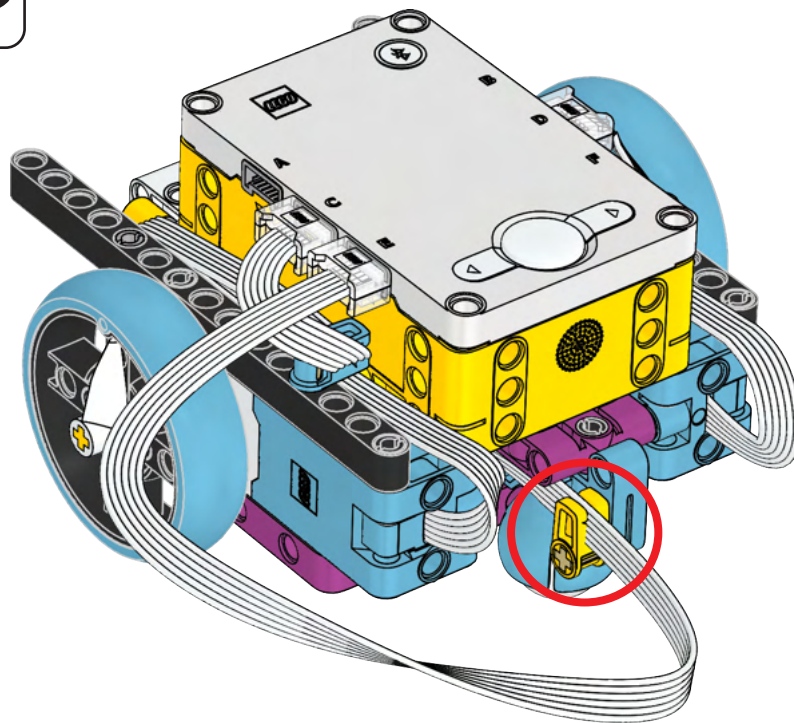


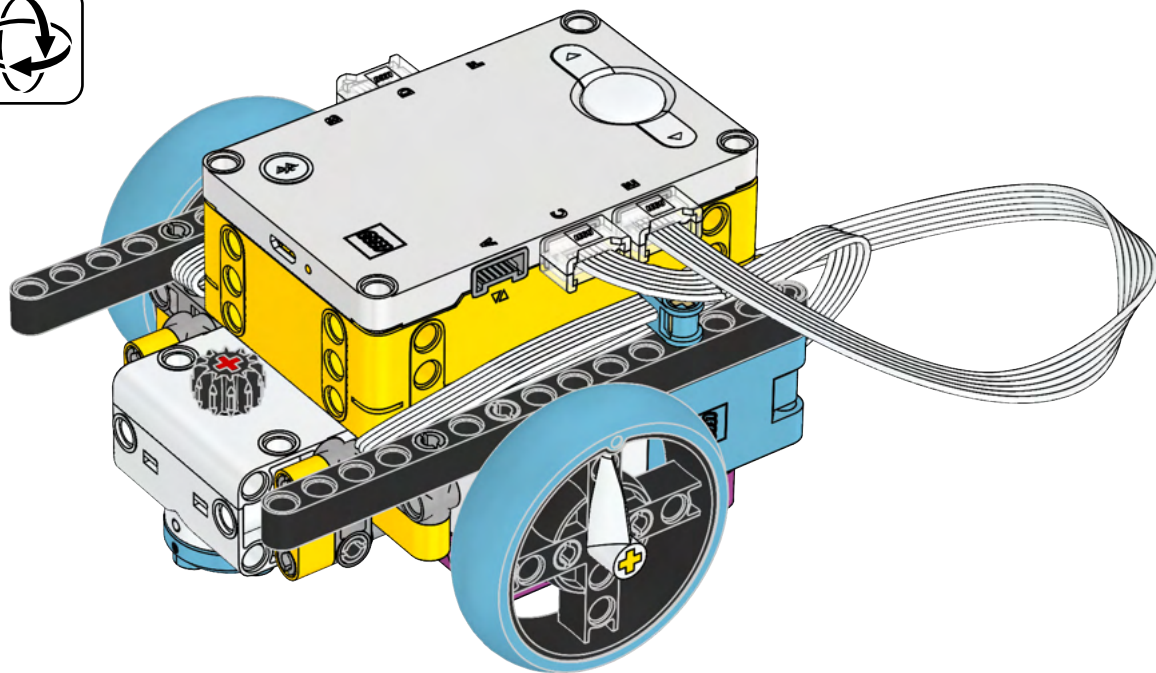
31

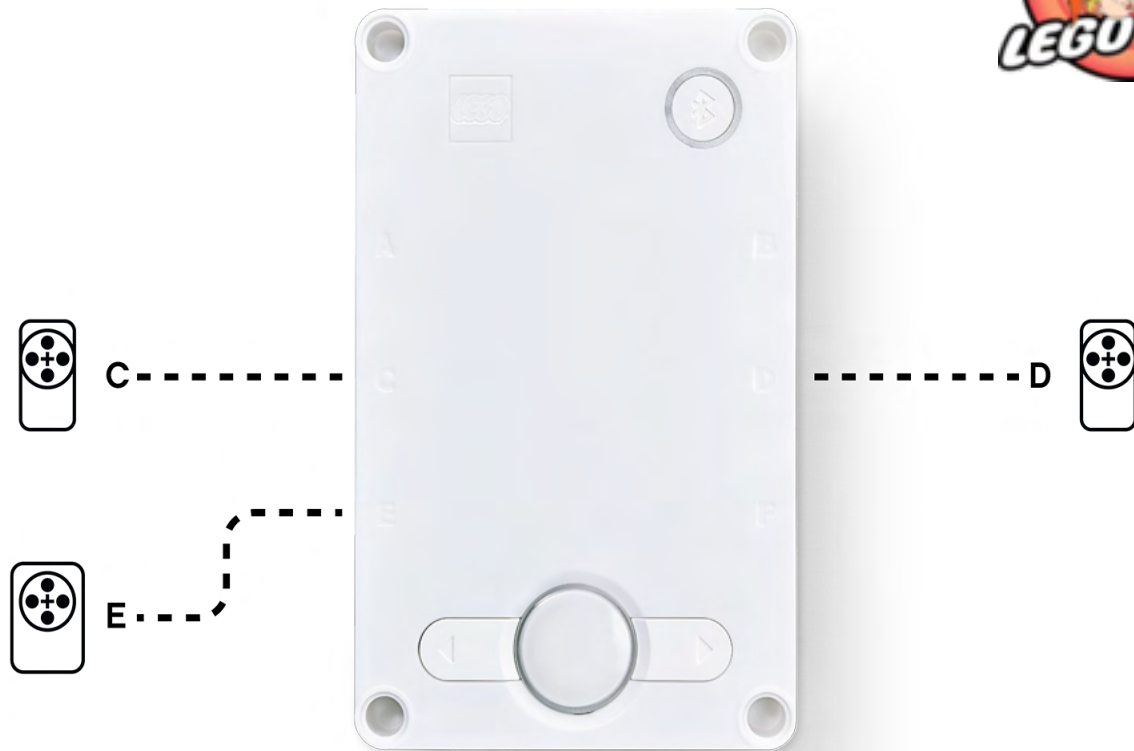


32









C



E



D